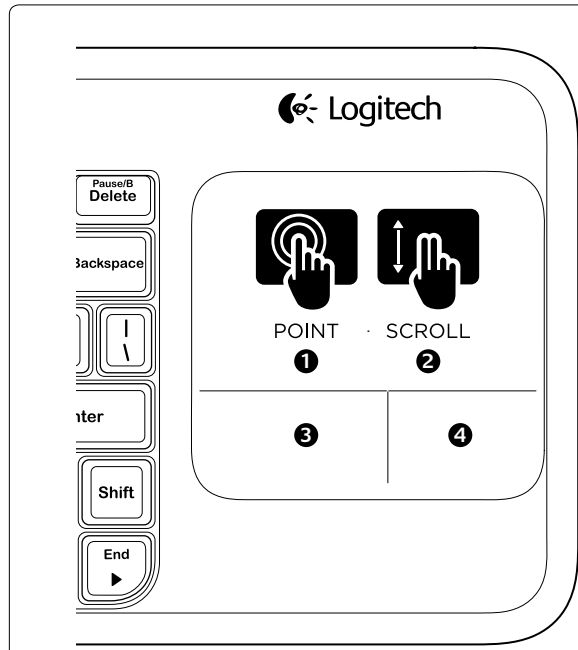
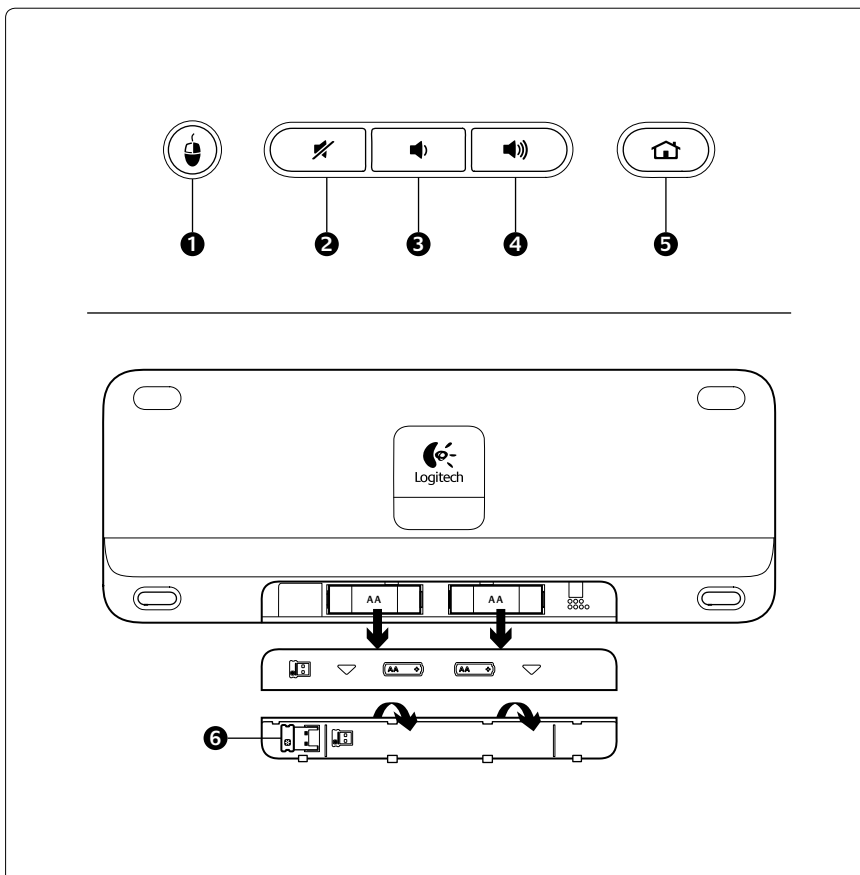
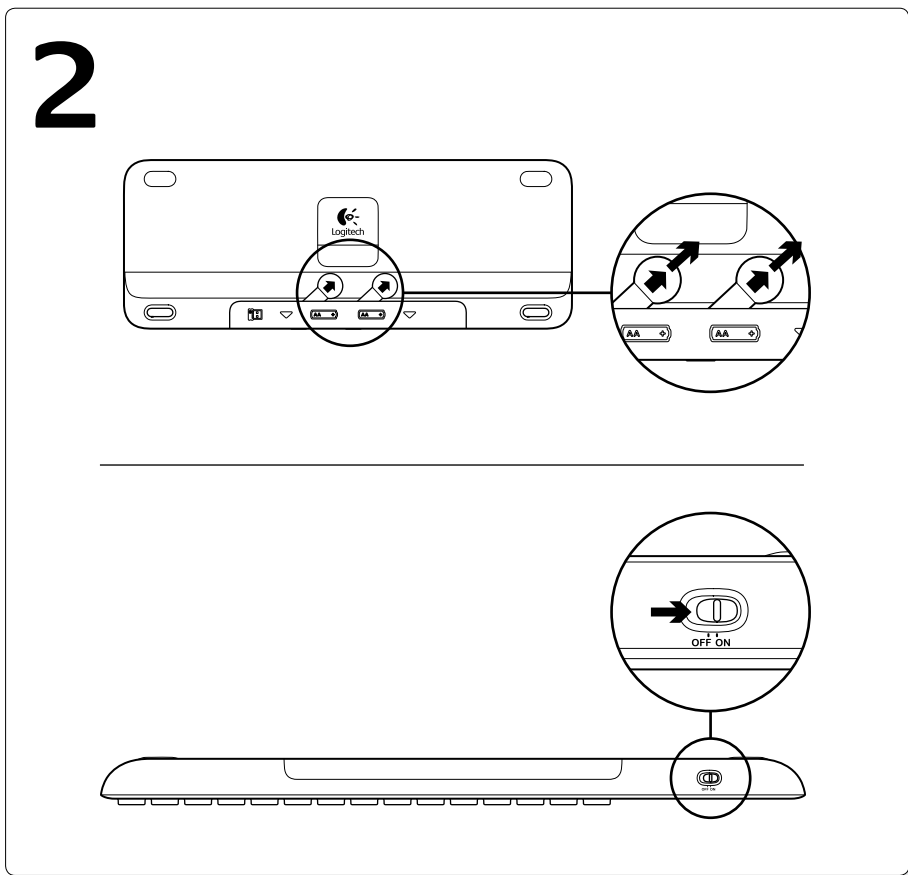
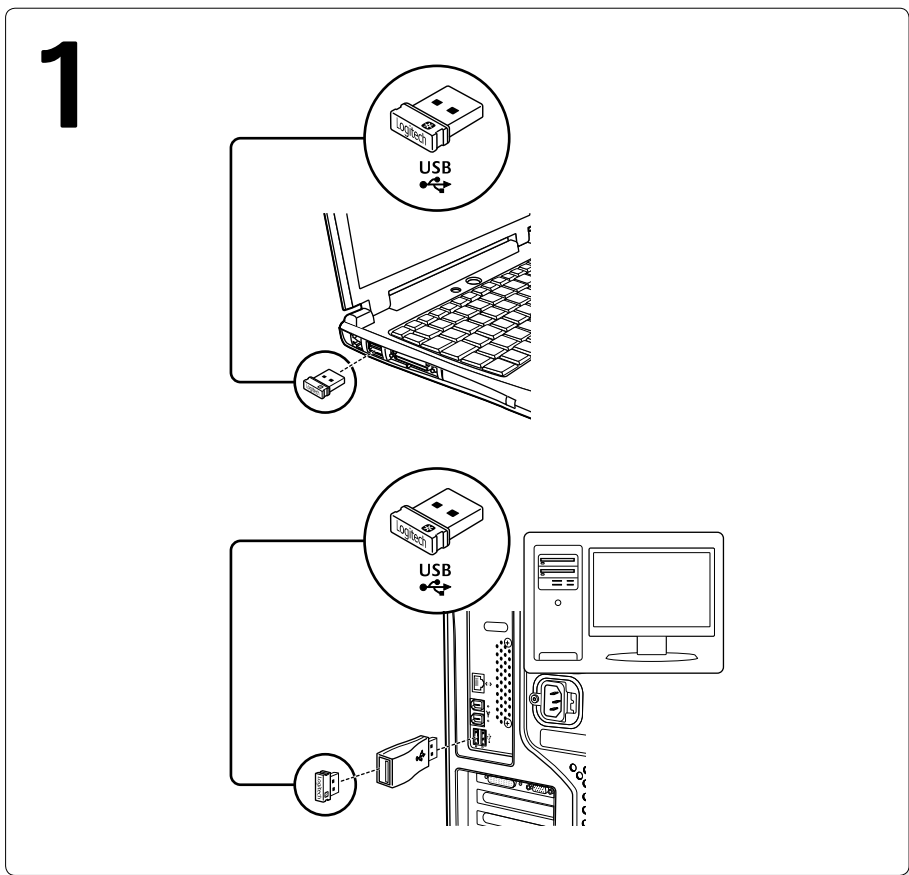
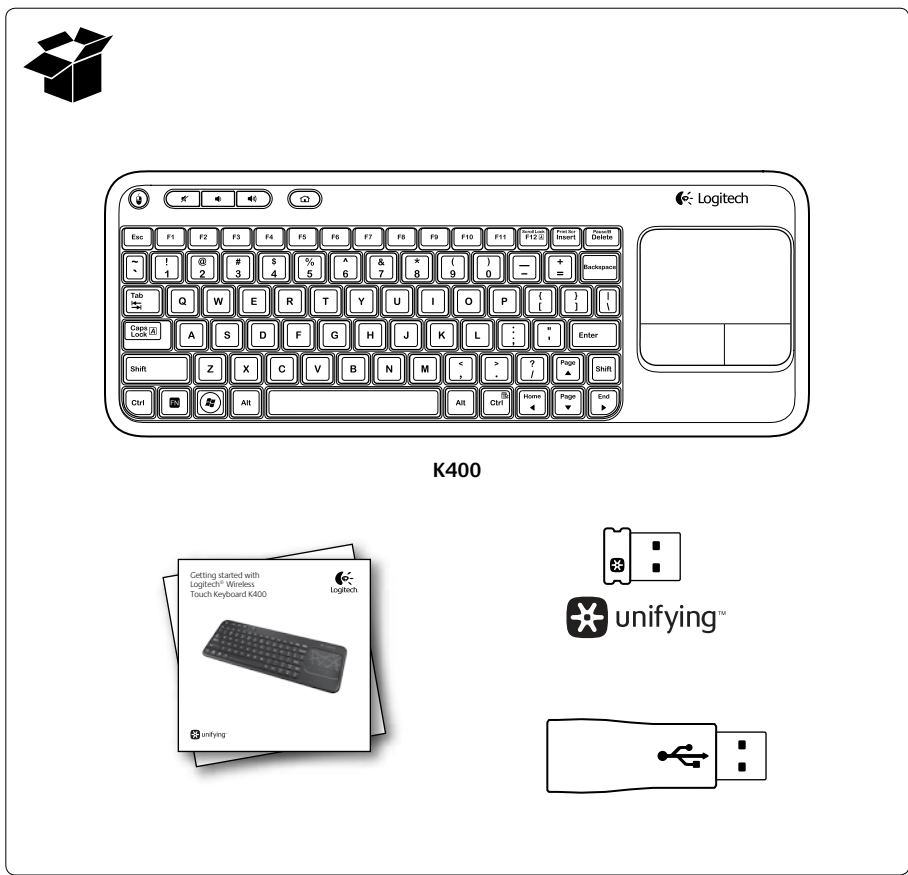


Getting started with Logitech® Wireless Touch Keyboard K400



По-русски

Жесты сенсорной панели

Прикосновение и прокрутка

1. Прикоснитесь одним пальцем к любому месту на сенсорной панели и скользите пальцем, чтобы перемещать указатель на экране.
2. Прокрутка двумя пальцами, вверх или вниз.

Щелчок левой и правой кнопкой

3. Нажмите для щелчка левой кнопкой мыши.*
4. Нажмите для щелчка правой кнопкой мыши.

*Для щелчка можно также стукнуть пальцем по поверхности сенсорной панели.

Для отключения сбавывания при нажатии сенсорной панели нажмите клавишу Fn и левую кнопку мыши. Для повторного включения сбавывания при нажатии сенсорной панели нажмите клавишу Fn и левую кнопку мыши еще раз.

Советы для индивидуального комфорта.

Для индивидуальной настройки сенсорной панели загрузите и установите программу по адресу www.logitech.com/support/K400. Эта программа позволяет изменять скорость перемещения указателя, а также настраивать прокрутку и отключать нажатие сенсорной панели.

Magyar

Érintőpanel-kézmozdulatok

Mutatás és görgetés

1. Mutasson az ujjával, és húzza azt bárhová az érintőpanelen a képernyőn megjelenő mutató mozgatószárhoz.
2. Görgetsen két ujjal felfelé vagy lefelé.

Jobb és bal kattintás

3. Nyomja le a bal oldali egérgombbal való kattintáshoz.*
4. Nyomja le a jobb oldali egérgombbal való kattintáshoz.*

*Ugy is kattinthat, ha az érintőpanel felületére koppint. A touchpaden való koppintást letilthatja az Fn billentyű és a bal egérgomb egyidejű lenyomásával. A touchpaden való koppintás újabb engedélyezéséhez nyomja le ismét az Fn billentyűt és a bal egérgombot.

Tanácsok – hogy a használat valódi élmény legyen

Az érintőpanel még élménytelibb használatra érdekében töltse le és telepítse a www.logitech.com/support/K400 oldalon található szoftvert. A szoftver lehetővé teszi a képernyőn látható mutató sebességének módosítását, a görgetés változtatását és az érintőpanelen végzett koppintás letiltását.

Česká verze

Gesta pro zařízení Touchpad

Ukázná a posouvání

1. Pohybujte ukazatelem na obrazovce ukázním a posouváním jednoho prstu kdekoliv po zařízení Touchpad.
2. Posouvání dvěma prsty nahoru nebo dolů.

Klepnutí levým a pravým tlačítkem myši

3. Stiskněte pro klepnutí levým tlačítkem myši.*
4. Stiskněte pro klepnutí pravým tlačítkem myši.

*Klepnout můžete také dotykem na zařízení Touchpad. Chcete-li deaktivovat funkci poklepání na zařízení touchpad, stiskněte klávesu Fn a levé tlačítko myši. Chcete-li funkci poklepání na zařízení touchpad aktivovat, znovu stiskněte klávesu Fn a levé tlačítko myši.

Tipy pro lepší využití!

Pokud chcete vylepšit používání zařízení Touchpad, stáhněte a nainstalujte si software ze stránek www.logitech.com/support/K400. Software umožňuje měnit rychlost ukazatele na obrazovce, nastavit posouvání a vypnout dotyk na zařízení Touchpad.

Po polsku

Gesty na panelu dotykowym

Wskazywanie i przewijanie

1. Dotknij jednym palcem dowolnego miejsca na panelu dotykowym i przesuń, aby przemieścić wskaźnik ekranowy.
2. Przewiń dwoma palcami, w górę lub w dół.

Kliknięcia lewym i prawym przyciskiem

3. Naciśnij, aby uzyskać efekt kliknięcia lewym przyciskiem myszy.*
4. Naciśnij, aby uzyskać efekt kliknięcia prawym przyciskiem myszy.

*W celu kliknięcia można także dotknąć powierzchni panelu dotykowego. Aby wyłączyć funkcję dotykania panelu dotykowego, naciśnij jednocześnie klawisz Fn i lewy przycisk myszy. Aby przywrócić funkcję dotykania panelu dotykowego, ponownie naciśnij jednocześnie klawisz Fn i lewy przycisk myszy.

Porady ułatwiające dostosowanie produktu!

Aby dostosować działanie panelu dotykowego, pobierz i zainstaluj oprogramowanie z www.logitech.com/support/K400. Oprogramowanie to umożliwia modyfikację szybkości wskaźnika ekranowego, regulację przewijania oraz wyłączenia funkcji dotykania panelu dotykowego.

Eesti

Puuteplaadil tehtavad liigutused

Osutamine ja kerimine

1. Ekraanikursori liigutamiseks osutage sõrmega mis tahes kohale puuteplaadil ja libistage soovitud suunas.
2. Kerige kahe sõrmega, üles või alla.

Vasak ja parem klõps

3. Vasaku hiireklõpsu tegemiseks vajutage.*
4. Parema hiireklõpsu tegemiseks vajutage.*

*Klõpsu tegemiseks võite puuteplaadi pinda ka toksata. Puuteplaadi toksamise väljalülitamiseks vajutage Fn-klahvi ja vasakpoolset hiirenuppu. Puuteplaadi toksamise uuesti sisselülitamiseks vajutage Fn-klahvi ja vasakpoolset hiirenuppu uuesti.

Nõuanded kohandatud kasutuseks!

Puuteplaadi kasutuse kohandamiseks laadige alla ja installige tarkvara aadressilt www.logitech.com/support/K400. Selle tarkvara abil saate muuta ekraanikursori kiirust, kohandada kerimist ja puuteplaadi toksamise välja lülitada.

Latviski

Kustības, izmantojot skārienpaliktni

Norādīšana un ritināšana

1. Lai pārvietotu ekrāna kursoru, pieskarieties ar vienu pirkstu jebkura skārienpaliktņa vietā.
2. Ritiniet ar diviem pirkstiem augšup vai lejup.

Klikšķināšana ar kreiso un labo pogu

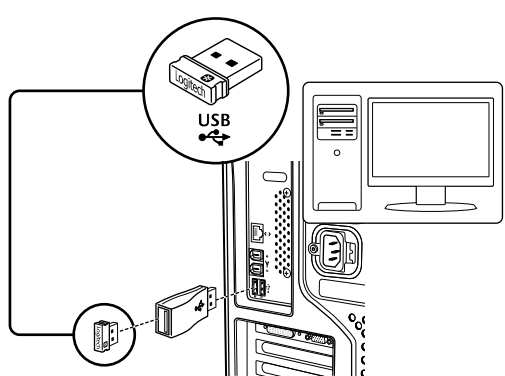
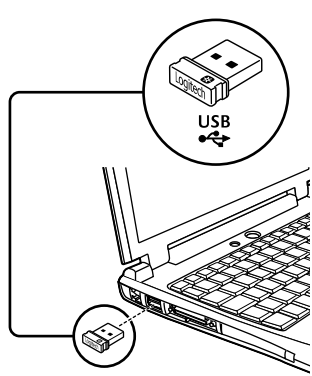
3. Noklikšķiniet tāpat kā kreiso peles pogu.*
4. Noklikšķiniet tāpat kā labo peles pogu.

*Lai noklikšķinātu, varat arī pieskarties skārienpaliktņa virsmai. Lai atspējotu skārienpaliktņa pieskāriena funkciju, nospiediet taustiņu Fn un kreiso peles pogu. Lai iespējotu skārienpaliktņa pieskāriena funkciju, vēlreiz nospiediet taustiņu Fn un kreiso peles pogu.

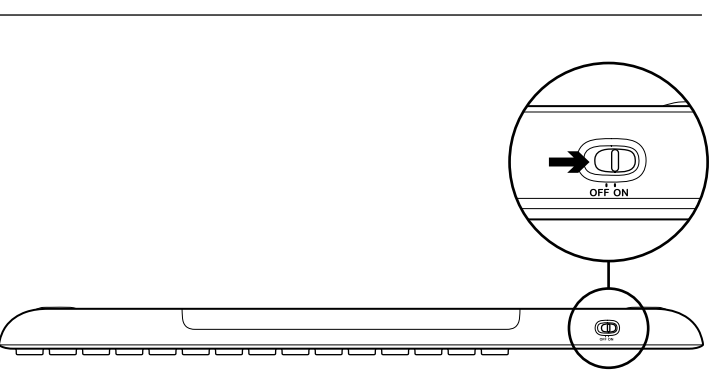
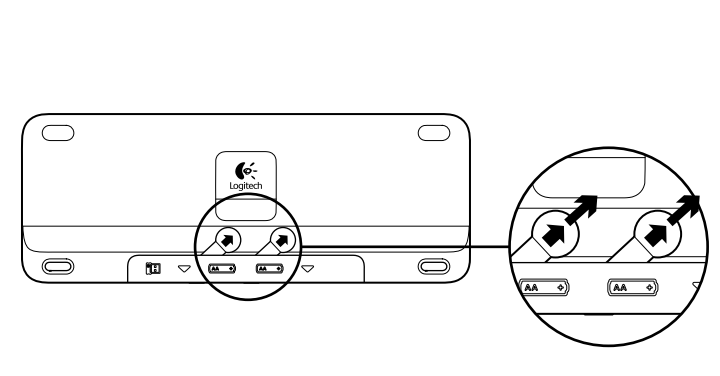
Padomi personalizētai lietošanai!

Lai pielāgotu skārienpaliktni, lejupielādējiet programmatūru vietnē www.logitech.com/support/K400 un instalējiet to. Izmantojot šo programmatūru, varat mainīt ekrāna kursora kustības ātrumu, pielāgot ritināšanu un atspējot pieskāriena funkciju skārienpaliktņim.

1



2



Lietuvių

Jutiklinio klīmėlio judesiai

Palieskite ir slinkite

1. Norėdami judinti ekrano žymeklį, palieskite jutiklinį klīmėlio pirštū ir slinkite norima kryptimi.
2. Slinkite dviem pirštais viršuje ar apačioje.

Spustelėjimas kairiuoju ir dešiniuoju pelės klavišu

3. Spustelėkite norėdami paspausti kairįjį pelės klavišą.*
4. Spustelėkite norėdami paspausti dešinįjį pelės klavišą.

*Norėdami spustelėti, taip pat galite paliesti jutiklinio klīmėlio paviršių. Norėdami išjungti jutiklinį klīmėlį paspauskite klavišą Fn ir kairįjį pelės klavišą. Norėdami iš naujo įjungti klīmėlį dar kartą paspauskite klavišą Fn ir kairįjį pelės klavišą.

Patarimai, kaip pritaikyti turinį pagal savo poreikius!

Norėdami prisitaikyti jutiklinį klīmėlį pagal savo poreikius, atsisiųskite ir įdiekite pr. įrangą iš www.logitech.com/support/K400. Su ja galite modifikuoti ekrano žymeklio judėjimo greitį, slinkimą ir priekius išjungti jutiklinį klīmėlį.

Hrvatski

Pokreti za dodirnu plohu

Pokaži i pomakni

1. Za pomicanje pokazivača na zaslonu, pokažite i povucite jedan prst bilo gdje na dodirnoj plohi.
2. Pomaknite s dva prsta prema gore ili prema dolje.

Kliknite lijevom i desnom tipkom

3. Pritisnite za klik lijevom tipkom miša.*
4. Pritisnite za klik desnom tipkom miša.*

*Da biste kliknuli možete također dodirnuti površinu dodirne plohe. Da biste isključili pritisak na dodirnu plohu, pritisnite tipku Fn i lijevu tipku miša. Da biste ponovno uključili pritisak na dodirnu plohu, ponovno pritisnite tipku Fn i lijevu tipku miša.

Savjeti za osobni doživljaj!

Da biste prilagodili uporabu dodirne plohe, preuzmite i instalirajte softver sa web-mjesta www.logitech.com/support/K400. Softver omogućava promjenu brzine pokazivača na zaslonu, prilagodbu pomicanja i isključivanje pritiska na dodirnu plohu.

Srpski

Pokreti na dodirnoj tabli

Dodirivanje i pomeranje

1. Dodirnite bilo koje mesto na dodirnoj tabli prstom i prevlačite ga preko površine da biste pomerali pokazivač na ekranu.
2. Pomerajte sa dva prsta, nagore ili nadole.

Klik levim i desnim tasterom

3. Pritisnite za klik levim tasterom miša.*
4. Pritisnite za klik desnim tasterom miša.*

*Možete i da kucnete površinu dodirne table da biste „kliknuli“. Da biste onemogućili funkciju kucanja dodirne table, pritisnite taster Fn i levi taster miša. Da biste ponovo omogućili funkciju kucanja dodirne table, ponovo pritisnite taster Fn i levi taster miša.

Saveti za lični doživljaj!

Da biste prilagodili doživljaj korišćenja dodirne table, preuzmite i instalirajte softver sa lokacije www.logitech.com/support/K400. Ovaj softver će vam omogućiti da podesite brzinu pokazivača na ekranu, da prilagodite pomeranje i da onemogućite kucanje na dodirnoj tabli.

Slovenščina

Kretnje za sledilno ploščico

Pokaži in se pomakni

1. Pokažite in potsnite en prst kjerkoli na sledilni ploščici, če želite premakniti kazalec na zaslonu.
2. Z dvema prstoma pomikajte navzgor ali navzdol.

Levi in desni klik

3. Pritisnite za klik z levo tipko miške.*
4. Pritisnite za klik z desno tipko miške.*

*Za klik lahko tudi pritisnete površino sledilne ploščice. Če želite onemogočiti pritisak na sledilno ploščico, pritisnite tipko Fn in levo tipko miške. Če želite ponovno omogočiti pritisak na sledilno ploščico, ponovno pritisnite tipko Fn in levo tipko miške.

Namigi za prilagojeno izkušnjo!

Če želite prilagoditi uporabo sledilne ploščice, prenesite in namestite programsko opremo s spletnega mesta www.logitech.com/support/K400. Programska oprema omogoča spreminjanje hitrosti kazalca na zaslonu, prilagajanje drsenja in onemogočanje pritiska na sledilno ploščico

Slovenčina

Gestá pre zariadenie touchpad

Ukávanie a posúvanie

1. Ak chcete pohybovať ukazovateľom na obrazovke, ukážte a posúvajte jedným prstom kdekoľvek na zariadení touchpad.
2. Presúvanie dvoma prstami hore alebo dole.

Kliknutie ľavým a pravým tlačidlom myši

3. Stlačení kliknete ľavým tlačidlom myši.*
4. Stlačení kliknete pravým tlačidlom myši.*

*Kliknúť môžete taktiež dotykom plochy zariadenia touchpad. Ak chcete deaktivovať funkciu funktnia na zariadenie touchpad, stlačte kláves Fn a ľavé tlačidlo myši. Ak chcete funkciu funktnia na zariadenie touchpad znovu aktivovať, znovu stlačte kláves Fn a ľavé tlačidlo myši.

Tipy pre prispôsobenie!

Ak chcete nastaviť správanie zariadenia touchpad, prevezmite si a nainštalujte softvér zo stránok www.logitech.com/support/K400. Softvér umožňuje meniť rýchlosť ukazovateľa na obrazovke, nastaviť posúvanie a vypnúť dotyk zariadenia touchpad.

Română

Gesturi pentru touchpad

Poziționat și derulat

1. Atingeți și glisați degetul oriunde pe touchpad pentru a schimba poziția cursorului pe ecran.
2. Derulați cu două degete în sus sau în jos.

Butonul stâng și butonul drept al mouse-ului

3. Apăsăți butonul stâng al mouse-ului.*
4. Apăsăți butonul drept al mouse-ului.*

*Puteți, de asemenea, să atingeți suprafața touchpad-ului pentru a face clic. Pentru a dezactiva funcționarea touchpad-ului, apăsați pe tasta Fn și pe butonul stâng al mouse-ului în același timp. Pentru a reactiva funcționarea touchpad-ului, apăsați din nou pe tasta Fn și pe butonul stâng al mouse-ului în același timp.

Sfaturi pentru o experiență personalizată!

Pentru a adapta experiența legată de utilizarea touchpad-ului, descărcați și instalați software-ul disponibil pe site-ul www.logitech.com/support/K400. Acest software vă permite să modificați viteza cursorului, să ajustați derularea și să dezactivați atingerea touchpad-ului.

Български

Жестове за тъчпад

Насочи и превърти

1. За да преместите показалеца на екрана, насочете и плъзнете пръст на произволно място върху тъчпада.
2. Превъртете с два пръста, нагоре или надолу.

Щракане с лявия и десния бутон на мишката

3. Натиснете за щракане с левия бутон на мишката.*
4. Натиснете за щракане с десния бутон на мишката.*

*За да щраканете, можете и да докоснете повърхността на тъчпада. За да деактивирате сензорното докосване на тъчпада, натиснете клавишите Fn едновременно с левия бутон на мишката. За да активирате обратно сензорното докосване на тъчпада, натиснете отново клавишите Fn едновременно с левия бутон на мишката.

Съвети за персонализирано използване!

За да настроите опциите за тъчпада, изтеглете и инсталирайте софтуера на адрес www.logitech.com/support/K400. Софтуерът ви позволява да промените скоростта на екранния показалец, да настроите скролирането и да деактивирате докосването на тъчпада.

Українська

Рухи для керування сенсорною панеллю

Натискання та прокручування

1. Натисніть і проведіть пальцем будь-де на сенсорній панелі, щоб перемістити екранний вказівник.
2. Прокрутіть двома пальцями вгору або вниз.

Кладання лівою або правою кнопкою

3. Кладання лівою кнопкою миші.*
4. Кладання правою кнопкою миші.*

*Можна також натиснути поверхню сенсорної панелі, щоб виконати кладання. Щоб вимкнути функцію натискання сенсорної панелі, натисніть клавішу Fn і ліву кнопку миші. Щоб знову увімкнути функцію натискання сенсорної панелі, ще раз натисніть клавішу Fn і ліву кнопку миші.

Поради для найбільш зручної експлуатації.

Для зручнішої роботи із сенсорною панеллю завантажте та встановіть програмне забезпечення за адресою www.logitech.com/support/K400. Це програмне забезпечення дає змогу змінювати швидкість екранного вказівника, налаштовувати швидкість прокручування або вимкнути функцію натискання сенсорної панелі.

English

Features

Hotkeys

1. Left mouse click
2. Mute
3. Volume down
4. Volume up
5. Internet home

Battery compartment

6. Nano receiver storage

По-русски

ВОЗМОЖНОСТИ

Сочетания клавиш

1. Щелчок левой кнопкой мыши
2. Без звука
3. Уменьшение громкости
4. Увеличение громкости
5. Стартовая веб-страница

Отсек для батареи

6. Отсек для хранения nanoприемника

Magyar

Jellemzők

Gyorsbillentyűk

1. Kattintás a bal oldali egérgombbal
2. Némítás
3. Hangerő csökkentése
4. Hangerő növelése
5. Internetes kezdőlap

Elemtartó rekesz

6. A Nano-vevőegység rekesze

Česká verze

Funkce

Klávesové zkratky

1. Klepnutí levým tlačítkem myši
2. Ztlumění
3. Zeslabení hlasitosti
4. Zesílení hlasitosti
5. Domovská stránka sítě Internet

Prostor pro baterie

6. Úložný prostor pro nano přijímač

Po polsku

Funkcje

Klawisze dostępu

1. Kliknięcie lewym przyciskiem myszy
2. Wyciszenie
3. Ciszej
4. Głośniej
5. Strona główna w Internecie

Komora na baterie

6. Schowek nanoodbiornika

Eesti

Kirjeldus

Kirjalahvid

1. Vasak hiireklõps
2. Vaigistus
3. Helitugevuse vähenemine
4. Helitugevuse suurendamine
5. Interneti-brauseri avaleht

Pataripeesa

6. Nano-vastuvõtja hoidik

Latviski

Funkcijas

Karstie taustiņi

1. Peles kreisās pogas noklikšķināšana
2. Skāņa izslēgšana
3. Skāļuma samazināšana
4. Skāļuma palielināšana
5. Interneta sākmāra

Bateriju nodalījums

6. Nano tehnoloģijas uztvērēja krātuve

Slovenščina

Funkcije

Klávesové skratky

1. Kliknutie ľavým tlačidlom
2. Stlmenie zvuku
3. Zníženie hlasitosti
4. Zvýšenie hlasitosti
5. Internet – domov

Priestor pre batérie

6. Ukladací priestor nano prijímača

Română

Caracteristici

Taste rapide

English

Help with setup

- Is the keyboard powered on?
- Power Off and power On the keyboard.
- Is the Unifying receiver securely plugged into a computer USB port? Try changing USB ports.
- If the Unifying receiver is plugged into a USB hub, try plugging it directly into a USB port on your computer.
- Did you pull the battery tab? Check the orientation of the batteries inside the keyboard, or replace the two AA alkaline batteries.
- Remove metallic objects between the keyboard and its Unifying receiver.
- Try moving the Unifying receiver to a USB port closer to the keyboard.
- Try reconnecting the keyboard and Unifying receiver using the Logitech Unifying software (Refer to the Unifying section in this guide.)

По-русски

Помощь в настройке

- Включено ли питание клавиатуры?
- Включено и отключено питания клавиатуры.
- Подключен ли приемник Unifying к USB-порту компьютера? Попробуйте сменить USB-порт.
- Если приемник Unifying подключен к USB-концентратору, подключите его непосредственно к USB-порту компьютера.
- Сдвиньте ли вы защитный ярлычок с батареи? Проверьте правильность установки батареей в клавиатуре или замените две alkalинные батареи AA.
- Удалите металлические предметы, которые находятся между клавиатурой и приемником Unifying.
- Попробуйте подключить приемник Unifying к ближайшему от клавиатуры USB-порту.
- Заново подключите клавиатуру и приемник Unifying при помощи программного обеспечения Logitech Unifying (см. раздел Unifying данного руководства).

Magyar

Segítség a beállításához

- Be van kapcsolva a billentyűzet?
- A billentyűzet ki- és bekapcsolása.
- Biztonságos csatlakoztatás a Unifying vevőegységét a számítógép egyik USB-portjához? Próbálkozzon másik USB-port használatával.
- Ha a Unifying vevőegység jelenleg USB-elosztóhoz csatlakozt, próbálja meg közvetlenül a két AA méretű alkalineset.
- Kui Unifying-vastvötőja on ühendatud USB-jaotussisse, proovige see otse oma arvuti USB-porti ühendada.
- Ha a tömbaste akkupilaic válja? Kontrollige klaviatuuris asuvate patareide ssaunda või vahetage kaks AA-leelpatareid välja.
- Köváldage klaviatuuri ja Unifying-vastvötőja vahela jáávad metallesemed.
- Proovige Unifying-vastvötőja klaviatuurile lähemal asuvasse USB-porti tősta.
- Proovige klaviatuur ja Unifying-vastvötőja tarkvara Logitech Unifying abil uuesti ühendada (lisateavet leiate selle juhendi Unifyingu jaotsest).
- A Logitech Unifing szoftver segítségével próbálja meg ismét csatlakoztatni a billentyűzetet és a Unifying vevőegységet (lásd az útmutató Unifying szakaszát).

Česká verze

Pomoc při instalaci

- Je klávesnice zapnutá?
- Vypnutí a zapnutí klávesnice.
- Je přijímač Unifying řádně připojen k portu USB v počítači? Zkuste konektor připojit k jinému portu USB.
- Pokud je přijímač Unifying připojen k rozbočovači USB, zkuste jej připojit přímo k portu USB v počítači.
- Vytáhl(a) jste jazyček baterie? Proveďte orientaci baterií uvnitř klávesnice nebo je vyměňte za nové (dvě alkalické baterie velikosti AA).
- Odstraňte kovové předměty mezi klávesnicí a přijímačem Unifying.
- Pokuste se přijímač Unifying připojit k jinému portu USB, který je blíže ke klávesnici.
- Připojte znovu klávesnici a přijímač Unifying pomocí softwaru Logitech Unifying (postupujte podle části Unifying této příručky).

Po polsku

Pomoc dotycząca konfigurowania

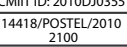


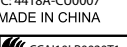






- Czy klawiatura jest włączona?
- Wyłączenie i włączenie klawiatury.
- Czy odbiornik Unifying jest podłączony poprawnie do portu USB komputera? Spróbuj użyć innego portu USB.
- Jeśli odbiornik Unifying jest podłączony do koncentratora USB, spróbuj podłączyć go bezpośrednio do portu USB komputera.
- Czy została wyciągnięta osłona baterii? Sprawdź ułożenie baterii w klawiaturze lub wymień baterie na dwie alkaliczne baterie AA.
- Usuń metalowe przedmioty znajdujące się między klawiaturą a odbiornikiem Unifying.
- Spróbuj przenieść odbiornik Unifying do portu USB znajdującego się bliżej klawiatury.
- Spróbuj ponownie połączyć klawiaturę z odbiornikiem Unifying przy użyciu oprogramowania Logitech Unifying (patrz sekcja Unifying w tym podręczniku).

Eesti

Abiks kasutamisel

- Kas klaviatuuri toide on sisse lülitatud?
- Lülitage klaviatuuri toide välja ja sisse.
- Kas Unifying-vastvõtija on korralikult arvuti USB-porti ühendatud? Proovige USB-porte vahetada.
- Kui Unifying-vastvõtija on ühendatud USB-jaotussisse, proovige see otse oma arvuti USB-porti ühendada.
- Kas tömbaste akupilaic välja? Kontrollige klaviatuuris asuvate patareide ssaunda või vahetage kaks AA-leelpatareid välja.
- Köváldage klaviatuuri ja Unifying-vastvötőja vahela jáávad metallesemed.
- Proovige Unifying-vastvötőja klaviatuurile lähemal asuvasse USB-porti tősta.
- Proovige klaviatuur ja Unifying-vastvötőja tarkvara Logitech Unifying abil uuesti ühendada (lisateavet leiate selle juhendi Unifyingu jaotsest).

www.logitech.com

M/N:C-U0007			
Rating: 5V ±5% - 100mA			
Approval No.: ETL-4182/2010/WRLO			
CMIIT ID: 2010D0355			
14418/POSTEL2010 2100			
FCC ID: INZC-U0007			
IC: 418A-C-U0007			
MADE IN CHINA			
CCA116LP020211			
			Complies with IEC Standards EN55022
			

© 2011 Logitech. All rights reserved. Logitech, the Logitech logo, and other Logitech marks are owned by Logitech and may be registered. All other trademarks are the property of their respective owners. Logitech assumes no responsibility for any errors that may appear in this manual. Information contained herein is subject to change without notice.

620-003216.006

Srpski

Pomoć za podešavanjem

- Da li je tastatura uključena?
- Isključivanje i uključivanje tastature.
- Da li je Unifying prijernik dobro priključen na USB port računara? Pokušajte da promenite USB port.
- Ako je Unifying prijernik priključen na USB čvoršite, pokušajte da ga priključite direktno na USB port na računaru.
- Da li ste izvukli jezičak baterije? Proverite da li su baterije u tastaturi ispravno okrenute ili zamেনite те две AA alkalne baterije.
- Uklonite metalne predmete koji se nalaze između tastature i Unifying prijernika.
- Pokušajte da preместite Unifying prijernik u USB port koji je bliži tastaturi.
- Pokušajte ponovo da povežete tastaturu i Unifying prijernik pomoću Logitech Unifying softvera (pogledajte odeljak „Unifying“ u ovom uputstvu).

Slovenščina

Pomoč pri namestitvi

- Ali ima tipkovnica napajanje?
- Isklop in vklop tipkovnice.
- Ali je sprejemnik Unifying trdno priključen na vrata USB na računalniku? Zamenjajte vrata USB.
- Če je sprejemnik Unifying priključen na zvezdičco USB, ga poskusite priključiti neposredno na vrata USB na računalniku.
- Ali ste povlekli jeziček baterije? Preverite položaj baterij v tipkovnici ali zamenjajte dve alkalni bateriji AA.
- Odstranite kovinske predmete, ki so med tipkovnico in sprejemnikom Unifying.
- Poskusite premakniti sprejemnik Unifying v vrata USB, ki so bližje tipkovnici.
- Poskusite znova povezati tipkovnico in sprejemnik Unifying, in sicer s programsko opremo Logitech Unifying (glejte razdelek »Unifying« v teh navodilih).

Slovenčina

Pomoc pri inštalácii

- Je klávesnica zapnutá?
- Vypnutie a zapnutie klávesnice.
- Je prijímač Unifying riadne pripojený k portu USB v počítači? Skúste konektor pripojiť k inému portu USB.
- Ak je prijímač Unifying pripojený k rozbočovaču USB, skúste ho pripojiť priamo k portu USB v počítači.
- Vytiahli ste jazyček batérie? Preverte orientáciu batérií vnútri klávesnice alebo ich vymeňte za nové (dve alkalické batérie veľkosti AA).
- Odstráňte kovové predmety medzi klávesnicou a prijímačom Unifying.
- Pokúste sa pripímač Unifying pripojiť k inému portu USB, ktorý je bližšie ku klávesnici.
- Pripojte znovu klávesnicu a prijímač Unifying pomocou softwaru Logitech Unifying (postupujte podľa časti Unifying tejto príručky).

Română

Ajutor pentru configurare

- Tastatura este alimentată?
- Oprirea și pornirea tastaturii.
- Receptorul Unifying este conectat în siguranță la un port USB al computerului? Încercați să schimbați porturile USB.
- Dacă receptorul Unifying este conectat la un hub USB, încercați conectarea acestuia direct la un port USB al computerului.
- Ați înlăturat folia bateriei? Verificați orientarea bateriilor din tastatură sau înlocuiți cele două baterii alcaline de tip AA.
- Îndepărtați obiectele de metal dintre tastatură și receptorul Unifying.
- Încercați să mutați receptorul Unifying într-un port USB mai aproape de tastatură.
- Încercați reconectarea tastaturii și a receptorului Unifying utilizând software-ul Logitech Unifying (consultați secțiunea Unifying a acestui ghid).

Български

Помощ за настройването

- Включена ли е клавиатурата?
- Изключване и включване на клавиатурата.
- Добре ли е включен приемникът Unifying в USB порта на компютъра? Опитайте да смените USB портове.
- Ако приемникът Unifying е включен в USB концентратор, опитайте да го включите директно в USB порт на компютъра.
- Издърпайте ли езичето на батерията? Проверете ориентацията на батериите в клавиатурата или ги сменете с две нови алкални батерии тип AA.
- Махнете метални предмети между клавиатурата и приемника Unifying.
- Опитайте да преместите приемника Unifying на USB порт, който е по-близо до клавиатурата.
- Опитайте отново да свържете клавиатурата и приемника Unifying, като използвате софтуера Logitech Unifying. Направете справка в раздела "Unifying" на това ръководство.)

По-русски

Приемник Logitech® Unifying

Подключите. Забудьте. Пользуйтесь.

Новое издание Logitech комплектуется приемником Logitech Unifying. Знаете ли вы, что к одному приемнику можно подключить несколько совместимых беспроводных устройств Logitech?

Вы готовы к использованию технологии Unifying?

При наличии беспроводного устройства Logitech, совместимого со стандартом Unifying, его можно подключить одновременно с другими устройствами стандарта Unifying. О совместимости свидетельствует наличие оранжевой этикетки Unifying на корпусе или упаковке приобретаемого устройства. Создавайте идеальные комбинации. Добавляйте. Заменяйте. Это легко. И при этом к одному USB-порту одновременно можно подключить до шести устройств.

Присутствуй к работе очень просто.

Когда все готово к подключению устройств по технологии Unifying, следуйте выполните следующие действия.

- Убедитесь, что приемник Unifying подключен к порту.
- Если ПО Logitech® Unifying еще не было загружено, то загрузите его по адресу www.logitech.com/unifying.
- Чтобы подключить новое беспроводное устройство к имеющемуся приемнику Unifying, загрузите программу Unifying™ и следуйте инструкциям на экране.
- Воспользуйтесь пунктами меню Пуск / Все программы / Logitech / Unifying / Logitech Unifying Software

Magyar

Logitech® Unifying vevőegység csatlakoztassa. **Felejtse el. Adj a hozzá.**

Új Logitech termékéhez Logitech Unifying vevőegység tartozik. Tudja, hogy jelenleg Logitech Unifying termékét bővítheti azonos vevőegységet használó, kompatibilis vezeték nélküli Logitech eszközzei?

Készen áll a Unifying használatára?

Ha rendelkezik Unifying vevőegységgel ellátott vezeték nélküli Logitech eszközzel, párosíthatja azt további Unifying eszközökkel. Ellenőrizze, hogy az új eszközön vagy csomagolásán fel van-e tüntetve a narancsszíni Unifying embléma. Saját igényeinek megfelelően kombinálhatja az eszközöket. Hozzáadhat valamit, és lecserelelheti, ha szeretné. Egyszerű, ráadásul egyetlen USB-porthoz akár hat eszközt is csatlakoztathat.

A használatbavétel egyszerű

A Unifying vevőegységén keresztül eszközpárosításhoz kővesse az alábbi lépéseket:

- Cyűködőjén meg arról, hogy a Unifying vevőegység csatlakoztatva van.
- Ha még nem tettem meg, töltse le a Logitech® Unifying szoftvert a www.logitech.com/unifying oldalról.
- Indítsa el a Unifying szoftvert”, majd a képernyőn látható utasításokat követve párosítsa az új vezeték nélküli eszközt a meglévő Unifying vevőegységgel.

*Válassza a Start > Minden program > Logitech > Unifying > Logitech Unifying Software parancsot

Česká verze

Přijímač Logitech® Unifying

Zapojte. Zapomeňte. A jen přidávejte zařízení.

S novým produktem Logitech jste obdrželi přijímač Logitech Unifying. Víte-li jste, že můžete přidat kompatibilní bezdrátové zařízení Logitech, které využívje stejný přijímač jako váš stávající produkt Logitech Unifying?

Jste Unifying-kompatibilní?

Pokud vlastníte bezdrátové zařízení Logitech, které je Unifying-kompatibilní, můžete jej spárovat s dalšími zařízeními Unifying. Hleďtete oranžové logo Unifying na novém zařízení nebo jeho balení. Vytvořte si svoji ideální sadu. Něco přidejte. Něco vyměňte. Je to snadné a využijete tak pouze jeden port USB až pro šest zařízení.

Začít je snadné

Jakmile budete připravováni k párování zařízení pomocí přijímače Unifying, níže jsou uvedeny pokyny, jak postupovat:

- Ujistěte se, že je přijímač Unifying zapojen.
- Pokud jste tak již neudělili, stáhněte si software Logitech® Unifying ze stránek www.logitech.com/unifying.
- Spusťte software Unifying™ a řiďte se pokyny na obrazovce pro spárování nového bezdrátového zařízení s vaším stávajícím přijímačem Unifying.

*Go to Start / All Programs / Logitech / Unifying / Logitech Unifying Software

По polsku

Odbiornik Logitech® Unifying

Podłącz. Zapomnij. Dodaj kolejnie.

Twój nowy produkt marki Logitech jest wyposażony w odbiornik Logitech Unifying. Czy wiesz, że możesz dodać do komputera kompatybilne urządzenia bezprzewodowe firmy Logitech, które używają tego samego odbiornika Logitech Unifying?

Czy masz już urządzenia Unifying?

Jeżeli masz urządzenia bezprzewodowe Logitech działające z odbiornikiem Unifying, możesz je połączyć z dodatkowymi urządzeniami Unifying. Aby to sprawdzić, poszukaj pomarańczowego logo Unifying na nowym urządzeniu lub jego opakowaniu. Stwórz idealny zestaw. Dodaj coś. Zamień coś innego. To łatwe, a do jednego portu USB możesz podłączyć aż sześć urządzeń.

Konfiguracja jest łatwa

Jeżeli chcesz połączyć urządzenia z odbiornikiem Unifying, wykonaj następujące czynności:

- Upewnij się, że odbiornik Unifying jest podłączony.
- Jeżeli nie masz jeszcze oprogramowania Logitech® Unifying, pobierz je ze strony www.logitech.com/unifying.
- Unuchom oprogramowanie Unifying™ i postępuj zgodnie z instrukcjami na ekranie, aby połączyć nowe urządzenie bezprzewodowe z dotychczasowym odbiornikiem Unifying.

*Wybierz polecenie Start > Wszystkie programy > Logitech > Unifying > Oprogramowanie Logitech Unifying

Eesti

Logitech®-i Unifying-vastvõtija

Ühendage. Unustage. Lisage seadmeid.

Teie uue Logitech'i tootega on kaasas Logitech®-i Unifying-vastvõtija. Kas teadsite, et saate lisada veel mõne ühilduva Logitech'i juhtmevaba seadme, mis kasutab olemasoleva Logitech'i Unifying-tootega sama vastvõtija?

Kas teie seadmel on Unifying-valmidus?

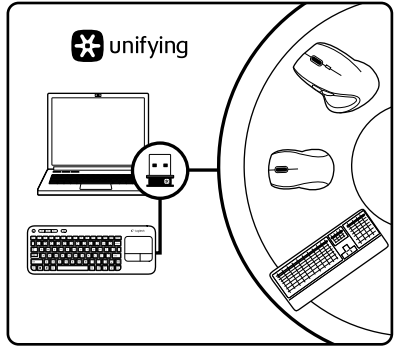
Kui teil on mõni Unifying-valmidusega Logitech'i juhtmevaba seade, saate seda muude Unifying-seadmetega ühildada. Selles leides seadmetelt või selle pakendilt oranž Unifyingu logo. Nii saate moodustada teie jaoks ideaalse kombinatsiooni. Nii seadmeid lisada ja asendada. See on lihtne! Ühte USB-porti saab kasutada kuni kahe seadme jaoks.

Alustamine on lihtne

Kui olete valmis seadet/seadmeid Unifyingu kaudu ühildama, tuleb teha järgmist:

- Veenduge, et Unifying-vastvõtija on ühendatud.
- Laadige aadressilt www.logitech.com/unifying alla tarkvara Logitech® Unifying, kui te seda veel teinud pole.
- Käivitage Unifyingu tarkvara" ja järgige uue juhtmevaba seadme ühildamiseks olemasoleva Unifying-vastvõtijaaga ekraanil kuvataवाद juhiseid.

*Valige Start / All Programs (Kõik programmid) / Logitech / Unifying / Logitech Unifying Software.



Latvian

Logitech® Unifying uztvērējs

Pievienojiet to. Aizmirstiet par to. Pievienojiet tam ierices.

Kopā ar jauno Logitech izstrādājumu saņemsit Logitech Unifying uztvērēju. Vai zinājat, ka varat šai uztvērējam pievienot saderīgas Logitech bezvadu ierices, ja tās paredzētas lietošanai ar šādu uztvērēju?

Vai esat gatavs izmantot Unifying uztvērēju?

Ja jums ir jauno Logitech bezvadu ierice, kas saderīga ar Unifying uztvērēju, varat to izmantot kopā ar citam Unifying ierīcēm. Oranžais Unifying logotips uz ierices vai tās iepakojuma norāda, ka ierice ir saderīga. Izveidojiet pats savu ideālo kombināciju. Pievienojiet kādu ierīci. Nomainiet kādu ierīci. Tas ir ļoti ērti, turklāt, izmantojot tikai vienu USB pieslēgvietu, varēsiet pārvadāt līdz sešām ierīcēm.

To ir ļoti viegli uzstādīt

Ja vēlaties vienlaikus lietot vairākas ierices, izmantojot Unifying uztvērēju, rīkojieties, kā norādīts tālāk.

- Pārīcinieties, vai Unifying uztvērējs ir pievienots.
- Ja vēl neesat to izdarījis, vietnē www.logitech.com/unifying lejupielādējiet Logitech® Unifying programmatūru.
- Ja vēl nesaņemat Unifying softvera ierīcē, uz ekrānu da bīstē uparīt navi bežični uređaj i Unifying prijerniku koji već imate.

*Dodieties uz Start (Sāk!)All Programs (Visas programmas)/Logitech/Unifying/Logitech Unifying Software

Lietuvių

„Logitech“ Unifying™ imtuvas

Prijunkite. Užmirškite. Junkitės prie jo.

Šiu naujas „Logitech“ gaminius pateikiamas su „Logitech Unifying“ imtuvu. Ar žinojote, kad galite pridėti suderinamą „Logitech“ belaidį įrenginį, kuris naudoja tą patį imtuvą, kaip ir jūsų dabartinis „Logitech Unifying“ gaminys?

Ar pasirošėte dirbti su „Unifying“?

Jei turite „Logitech“ belaidį įrenginį, kurį galima naudoti su „Unifying“, galite suropuoti jį su papildomu „Unifying“ įrenginiu. Tiesiog išskirkite ant nurodyto prietaiso ar jo pakuočios oranžinio „Unifying“ logotipą. Susirkirkite idealų derinį. Pridėkite ką nors. Pakeiskite ką nors. Tai paprastai, ir panaudoisite tik vieną prievadą prijungti iki šešių įrenginių.

Paprasta pradėti

Jei pasirošėte suropuoti savo prietaisą per „Unifying“, jums reikės:

- įsitikinti, kad jūsų „Unifying“ imtuvas yra prijungtas;
- jei dar neprijungėte, atsisiųskite „Logitech“ Unifying“ programinę įrangą iš www.logitech.com/unifying;
- paieškite „Unifying“ programinę įrangą“ ir vykdykite ekrane pateikiamas instrukcijas, norėdami suropuoti naują belaidžio ryšio įrenginį su jau turimu „Unifying“ imtuvu.

*Eikite į Pradėti / Visos programos / „Logitech“ / „Unifying“ / „Logitech Unifying“ programinę įrangą

Hrvatski

Prijamnik Logitech® Unifying

Priključite ga. Zaboravite ga. Dodajte mu komponente.

Vaš novi Logitechov proizvod isporučuje se s prijamnikom Logitech Unifying. Jeste li znali da možete dodati kompatibilan Logitechov bežični uređaj koji koristi isti prijamnik kao vaš trenutni Logitech Unifying proizvod?

Da li ste spremni za Unifying?

Ako posjedujete Logitechov bežični uređaj kompatibilan s prijamnikom Unifying, možete ga upariti s dodatnim Unifying uređajima. Samo potražite narandžasti logotip Unifying na novom uređaju ili njegovom pakiranju. Napravite svoju idealnu kombinaciju. Dodajte nešto. Jednostavno je, a koristit će samo jedan USB priključak za najviše šest uređaja.

Prvi su koraci jednostavni

Ako ste spremni za uparivanje svojih uređaja putem prijamnika Unifying, morate napraviti sljedeće:

- Provjerite da li je vaš prijamnik Unifying priključen.
- Ako nemate softver Unifying, preuzmite ga s web-mjesta www.logitech.com/unifying.
- Da biste uparili nov bežični uređaj s vašim prijamnikom Unifying, pokrenite softver Unifying™ i slijedite zaslonске upute.

*Idite na Start / All Programs (Svi programi) / Logitech / Unifying / Logitech Unifying Software

Română

Receptorul Logitech® Unifying

Conectați-l. Uitați-vă de el. Adăugați la acesta.

Noul dvs. produs Logitech este livrat împreună cu un receiver Logitech Unifying. Știați că puteți adăuga un dispozitiv Logitech fără fir compatibil, care utilizează același receptor ca și actualul dvs. produs Logitech Unifying?

Sunteți gata pentru Unifying?

Dacă aveți un dispozitiv Logitech fără fir, compatibil Unifying, îl puteți conecta la dispozitive suplimentare Unifying. Căutați logo-ul portocaliu Unifying pe noul dispozitiv sau în ambalajul acestuia. Alcațuiți combinația ideală pentru dvs. Adăugați ceva. Înlocuiți ceva. Este simplu și veți utiliza un singur port USB pentru până la șase dispozitive.

Este ușor să începeți

Dacă sunteți gata să vă asociați dispozitivul (dispozitivele) prin Unifying, iați ce trebuie să faceți:

- Asigurați-vă că receptorul Unifying este conectat.
- Dacă nu ați făcut-o deja, descărcați software-ul Logitech® Unifying de pe site-ul www.logitech.com/unifying.
- Porniți software-ul Unifying™ și urmăriți instrucțiunile care apar pe ecran, pentru asocierea noului dispozitiv fără fir cu receptorul Unifying existent.

*Accesați Start/All Programs (Toate programele)/Logitech/Unifying/Logitech Unifying Software (Software Logitech Unifying)

Български

Приемникът Logitech® Unifying

Включете. Забравете го. Подробете го.

Вашият нов продукт Logitech се доставя заедно с приемник Logitech Unifying. Знаете ли, че можете да добавите съвместимо безжично устройство Logitech, което използва същия приемник, който използва и настоящия ви продукт Logitech Unifying?

В готовност ли сте за Unifying?

Ако имате безжично устройство Logitech, което е в готовност да използва Unifying, можете да го свържете и с други Unifying устройства. Трябва само да потърсите оранжевото лого на Unifying върху устройството или опаковката му. Направете идеалната за вас комбинация. Добавете нещо. Сменете нещо. Лесно е, при това ще използвате само един USB порт за до шест устройства.

Лесно е да започнете